

## 特性说明

- ① 50A触点切换能力
- ② 耐1500A冲击电流
- ③ UL绝缘等级F等级
- ④ 具有手动开关功能
- ⑤ 外形尺寸：(39.0\*15.0\*32.5)mm



## 性能概要

| 规格    | 项目          |        |   |
|-------|-------------|--------|---|
| 触点参数  | 触点形式        |        | 1B、1C   |
|       | 接触电阻(初始)    |        | 50mΩ (在6VDC 1A条件下测试)  |
|       | 触点材料        |        | AgSnO <sub>2</sub>  |
| 额定值   | 控制负载(阻性)    |        | 50A 250VAC/30VDC<br>40A 250VAC/30VDC  |
|       | 最大切换电压      |        | 277VAC/30VDC  |
|       | 最大切换电流      |        | 50A   |
|       | 最大切换容量      |        | 13850VA/1500W   |
|       | 最小容许负荷      |        | 5VDC 100mA  |
| 电气性能  | 绝缘电阻(初始)    |        | 1000MΩ (在500VDC条件下测试)   |
|       | 耐电压<br>(初始) | 断开触点间  | 1500VAC, 1分钟  |
|       |             | 触点与线圈间 | 4000VAC, 1分钟  |
|       | 耐冲击电压       |        | 线圈与触点间10KV (1.2×50us)   |
|       | 吸合时间        |        | 15ms最大  |
|       | 释放时间        |        | 15ms最大  |
| 机械性能  | 耐冲击性        | 误动作    | 100m/s <sup>2</sup> (约10G)  |
|       |             | 耐久     | 1000m/s <sup>2</sup> (约100G)  |
|       | 耐振性         | 误动作    | 10Hz~55Hz, 1.5mm 双振幅  |
|       |             | 耐久     | 10Hz~55Hz, 1.5mm 双振幅  |
| 寿命    | 机械寿命        |        | 1,000,000回以上, ON/OFF=0.1s/0.1s  |
|       | 电气寿命        |        | 50A 250VAC/30VDC 30,000回以上, ON/OFF=1s/9s<br>40A 250VAC/30VDC 100,000回以上, ON/OFF=1s/9s |
| 使用条件  | 工作温度        |        | -40°C to +85°C  |
|       | 工作湿度        |        | 5% to 90%   |
| 引出端方式 |             |        | 印制板式  |
| 重量    |             |        | 约32g  |

## ■ 单线圈

| 线圈额定电压 | 吸合电压                   | 释放电压                   | 线圈额定电流 (±10%) | 线圈电阻 (±10%) | 额定消耗功率 | 可允许施加的电压         |
|--------|------------------------|------------------------|---------------|-------------|--------|------------------|
| DC 5V  | 额定电压的<br>75%以下<br>(初始) | 额定电压的<br>75%以下<br>(初始) | 200mA         | 25 Ω        | 1000mW | 额定电压的<br>90~150% |
| DC 6V  |                        |                        | 167mA         | 36 Ω        |        |                  |
| DC 9V  |                        |                        | 111mA         | 81 Ω        |        |                  |
| DC 12V |                        |                        | 83.3mA        | 144 Ω       |        |                  |
| DC 24V |                        |                        | 41.7mA        | 576 Ω       |        |                  |

## ■ 双线圈

| 线圈额定电压 | 吸合电压                   | 释放电压                   | 线圈额定电流 (±10%) | 线圈电阻 (±10%) | 额定消耗功率 | 可允许施加的电压         |
|--------|------------------------|------------------------|---------------|-------------|--------|------------------|
| DC 5V  | 额定电压的<br>75%以下<br>(初始) | 额定电压的<br>75%以下<br>(初始) | 400/400mA     | 12.5/12.5 Ω | 2000mW | 额定电压的<br>90~150% |
| DC 6V  |                        |                        | 333/333mA     | 18/18 Ω     |        |                  |
| DC 9V  |                        |                        | 222/222mA     | 40.5/40.5 Ω |        |                  |
| DC 12V |                        |                        | 167/167mA     | 72/72 Ω     |        |                  |
| DC 24V |                        |                        | 83.3/83.3mA   | 288/288 Ω   |        |                  |

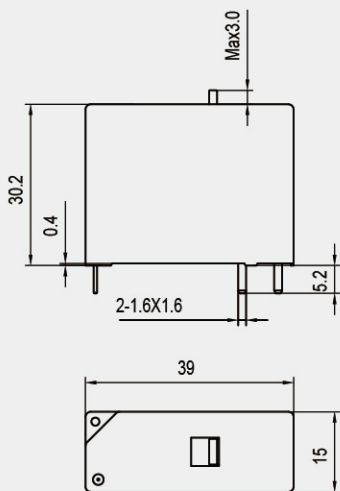
## 订货信息

|                              |      |     |   |   |     |      |      |
|------------------------------|------|-----|---|---|-----|------|------|
| ① 型号                         | W30L | -1B | T | F | -L1 | -XXX | DC5V |
| ② 触点形式: 1B=1组常闭、1C=1组转换      |      |     |   |   |     |      |      |
| ③ 触点材料: T=AgSnO <sub>2</sub> |      |     |   |   |     |      |      |
| ④ 绝缘等级: 无=B级、F=F级            |      |     |   |   |     |      |      |
| ⑤ 线圈类型: L1=单线圈 L2=双线圈        |      |     |   |   |     |      |      |
| ⑥ 客户特定代码: 用数字或字母表示           |      |     |   |   |     |      |      |
| ⑦ 线圈规格: DC5/6/9/12/24V       |      |     |   |   |     |      |      |

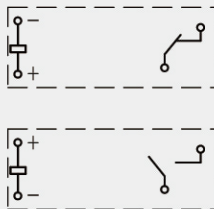


1B(单线圈)

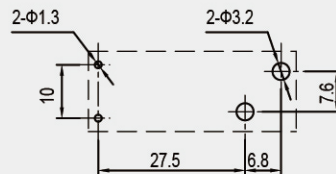
外形尺寸图



接线图  
(底视图)

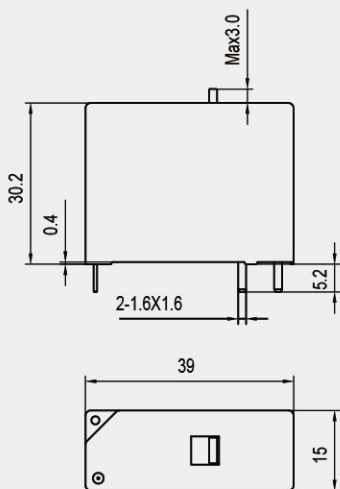


安装尺寸图  
(底视图)

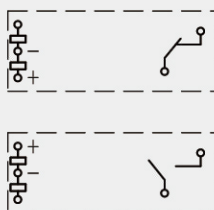


1B(双线圈)

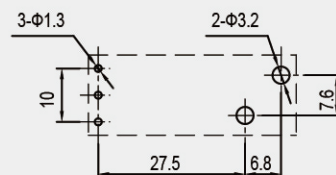
外形尺寸图



接线图  
(底视图)

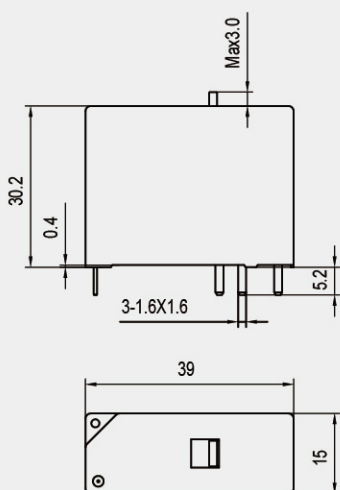


安装尺寸图  
(底视图)

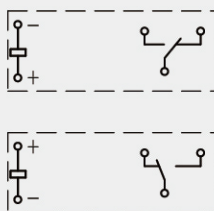


1C(单线圈)

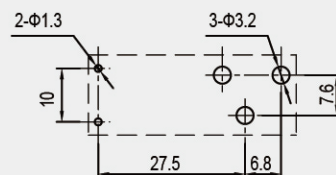
外形尺寸图



接线图  
(底视图)



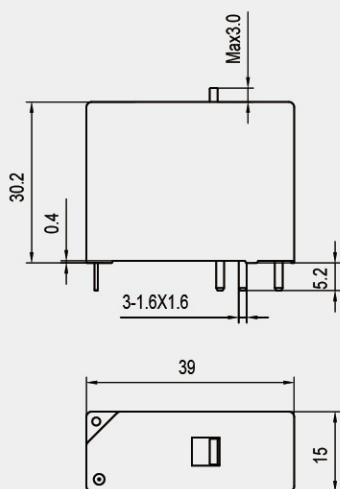
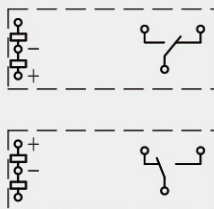
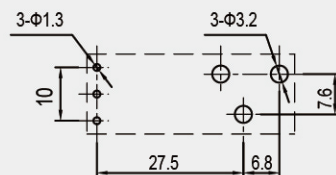
安装尺寸图  
(底视图)





1C(双线圈)

外形尺寸图

接线图  
(底视图)安装尺寸图  
(底视图)

- 备注: (1) 产品外形尺寸未注尺寸公差, 当外形尺寸 $\leq 1\text{mm}$ , 公差为 $\pm 0.2\text{mm}$ ; 当外形尺寸在 $1\sim 5\text{mm}$ 之间时, 公差为 $\pm 0.3\text{mm}$ ; 当外形尺寸 $\geq 5\text{mm}$ 之间时, 公差为 $\pm 0.5\text{mm}$ ;
- (2) 安装尺寸未注尺寸公差为 $\pm 0.1\text{mm}$ ;

## 注意事项



- ① 本产品规格书仅供客户使用时参考, 若有更改, 恕不另行通知。
- ② 考虑到产品在运输或安装过程中可能使继电器的初始状态发生变化, 在使用前请施加一脉冲电压将继电器统一复位。