

特性说明

- ① 20A触点切换能力
- ② UL绝缘等级F等级
- ③ 超小型、标准印制板引出脚
- ④ 外形尺寸：(15.5*12.0*13.8)mm



性能概要

规格	项目		
触点参数	触点形式		1A、1C
	接触电阻(初始)		100mΩ (在6VDC 1A条件下测试)
	触点材料		AgSnO ₂
额定值	控制负载(阻性)		20A 14VDC 5A 250VAC
	最大切换电压		250VAC/30VDC
	最大切换电流		20A
	最大切换容量		1250VA/280W
	最小容许负荷		5VDC 100mA
电气性能	绝缘电阻(初始)		100MΩ (在500VDC条件下测试)
	耐电压 (初始)	断开触点间	750VAC, 1分钟
		触点与线圈间	750VAC, 1分钟
	耐冲击电压		线圈与触点间4.5KV (1.2x50us)
	吸合时间		10ms最大
	释放时间		5ms最大
机械性能	耐冲击性	误动作	100m/s ² (约10G)
		耐久	1000m/s ² (约100G)
	耐振性	误动作	10Hz~55Hz, 1.5mm 双振幅
		耐久	10Hz~55Hz, 1.5mm 双振幅
寿命	机械寿命		10,000,000回以上, ON/OFF=0.1s/0.1s
	电气寿命		20A 14VDC 50,000回以上, ON/OFF=1s/9s 5A 250VAC 50,000回以上, ON/OFF=1s/9s
使用条件	工作温度		-40°C to +85°C
	工作湿度		5% to 90%
引出端方式		印制板式	
重量		约6g	

线圈规格 (20°C)

■ 标准型

线圈额定电压	吸合电压	释放电压	线圈额定电流(±10%)	线圈电阻(±10%)	额定消耗功率	可允许施加的电压
DC 5V	额定电压的 80%以下 (初始)	额定电压的 5%以上 (初始)	120mA	41.7 Ω	600mW	额定电压的 90~120%
DC 6V			100mA	60 Ω		
DC 9V			66.7mA	135 Ω		
DC 12V			50mA	240 Ω		
DC 15V			40mA	375 Ω		
DC 18V			33.3mA	540 Ω		
DC 24V			25mA	540 Ω		

订货信息

W28 -1A S T -XXX DC5V

① 型号

② 触点形式: 1A=1组常开、1C=1组转换

③ 保护类型: 无=防焊剂型、S=塑封型

④ 触点材料: T=AgSnO₂

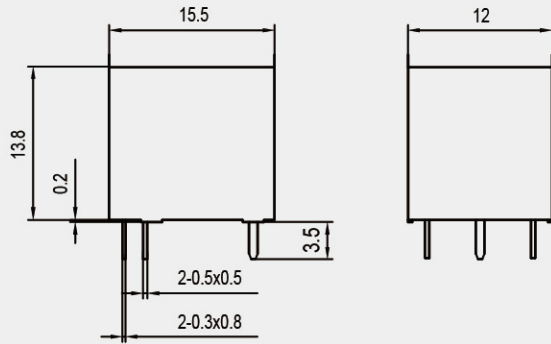
⑤ 客户特定代码: 用数字或字母表示

⑥ 线圈规格: DC5/6/9/12/15/18/24V

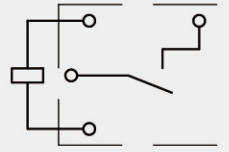


1A

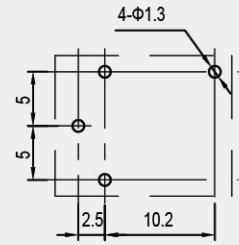
外形尺寸图



接线图
(底视图)

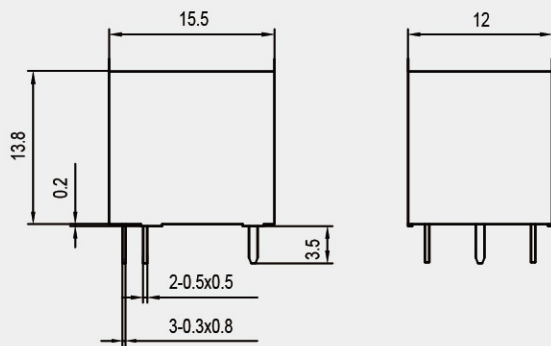


安装尺寸图
(底视图)

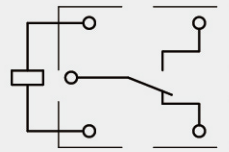


1C

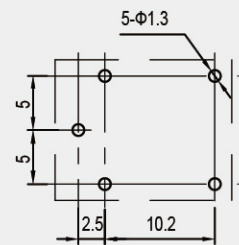
外形尺寸图



接线图
(底视图)



安装尺寸图
(底视图)



- 备注: (1) 产品外形尺寸未注尺寸公差, 当外形尺寸 $\leq 1\text{mm}$, 公差为 $\pm 0.2\text{mm}$; 当外形尺寸在 $1\sim 5\text{mm}$ 之间时, 公差为 $\pm 0.3\text{mm}$; 当外形尺寸 $\geq 5\text{mm}$ 之间时, 公差为 $\pm 0.5\text{mm}$;
- (2) 安装尺寸未注尺寸公差为 $\pm 0.1\text{mm}$;

注意事项



- ① 继电器需要清洗或使用在恶劣的环境中 (如灰尘或有机气体), 请选用塑封型。
- ② 本产品规格书仅供客户使用时参考, 若有更改, 恕不另行通知。