

## 特性说明

- ① 48A触点切换能力
- ② 触点间隙大于3.2mm
- ③ 适用于逆变器、变频器等要求负荷电路全断开及高耐压的领域
- ④ UL绝缘等级F等级
- ⑤ 外形尺寸：(38.0\*33.0\*36.5)mm



## 性能概要

规格	项目		
触点参数	触点形式		1A
	接触电阻(初始)		100mΩ (在6VDC 1A条件下测试)
	触点材料		AgSnO <sub>2</sub> AgCdO <sub>2</sub>
额定值	控制负载(阻性)		48A 277VAC
	最大切换电压		277VAC
	最大切换电流		48A
	最大切换容量		13296VA
	最小容许负荷		5VDC 100mA
电气性能	绝缘电阻(初始)		1000MΩ (在500VDC条件下测试)
	耐电压 (初始)	断开触点间	2000VAC, 1分钟
		触点与线圈间	5000VAC, 1分钟
	耐冲击电压		线圈与触点间10KV (1.2x50us)
	吸合时间		30ms最大
	释放时间		15ms最大
机械性能	耐冲击性	误动作	100m/s <sup>2</sup> (约10G)
		耐久	1000m/s <sup>2</sup> (约100G)
	耐振性	误动作	10Hz~55Hz, 1.5mm 双振幅
		耐久	10Hz~55Hz, 1.5mm 双振幅
寿命	机械寿命		5,000,000回以上, ON/OFF=0.1s/0.1s
	电气寿命		48A 250VAC 30,000回以上, ON/OFF=1s/9s
使用条件	工作温度		-40°C to +85°C
	工作湿度		5% to 90%
引出端方式			印制板式
重量			约23g

## 线圈规格 (20°C)

### ■ 标准型

线圈额定电压	吸合电压	释放电压	线圈额定电流 (±10%)	线圈电阻 (±10%)	额定消耗功率	可允许施加的电压
DC 5V	额定电压的 80%以下 (初始)	额定电压的 5%以上 (初始)	390mA	12.8Ω	1950mW	额定电压的 90~130%
DC 6V			325mA	18.5Ω		
DC 9V			216.7mA	41.5Ω		
DC 12V			162.5mA	73.8Ω		
DC 15V			130mA	115.4Ω		
DC 18V			108.3mA	166.2Ω		
DC 24V			81.3mA	295.4Ω		
DC 48V			40.6mA	1182Ω		

### 订货信息

W24 -BG -1A T -XXX DC5V

① 型号

② 触点间隙: 无=标准型、BG=3.2mm以上间隙

③ 触点形式: 1A=1组常开

④ 触点材料: 无=AgCdO<sub>2</sub>、T=AgSnO<sub>2</sub>

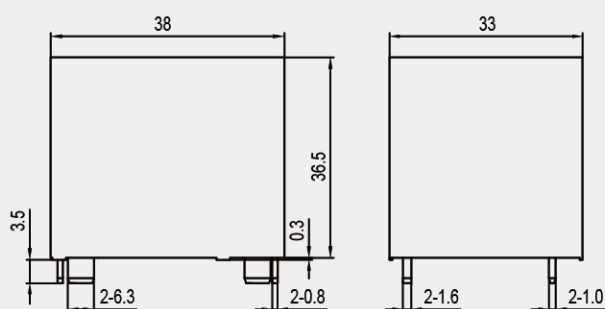
⑤ 客户特定代码: 用数字或字母表示

⑥ 线圈规格: DC5/6/9/12/15/18/24/48V

### 外形尺寸、接线及安装尺寸图 (单位: mm)

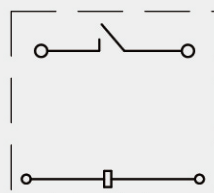
1A

外形尺寸图



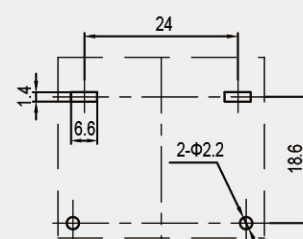
接线图

(底视图)



安装尺寸图

(底视图)



- 备注: (1) 产品外形尺寸未注尺寸公差, 当外形尺寸 $\leq 1\text{mm}$ , 公差为 $\pm 0.2\text{mm}$ ; 当外形尺寸在 $1\sim 5\text{mm}$ 之间时, 公差为 $\pm 0.3\text{mm}$ ; 当外形尺寸 $\geq 5\text{mm}$ 之间时, 公差为 $\pm 0.5\text{mm}$ ;
- (2) 安装尺寸未注尺寸公差为 $\pm 0.1\text{mm}$ ;

### 注意事项

- ① 本产品规格书仅供客户使用时参考, 若有更改, 恕不另行通知。